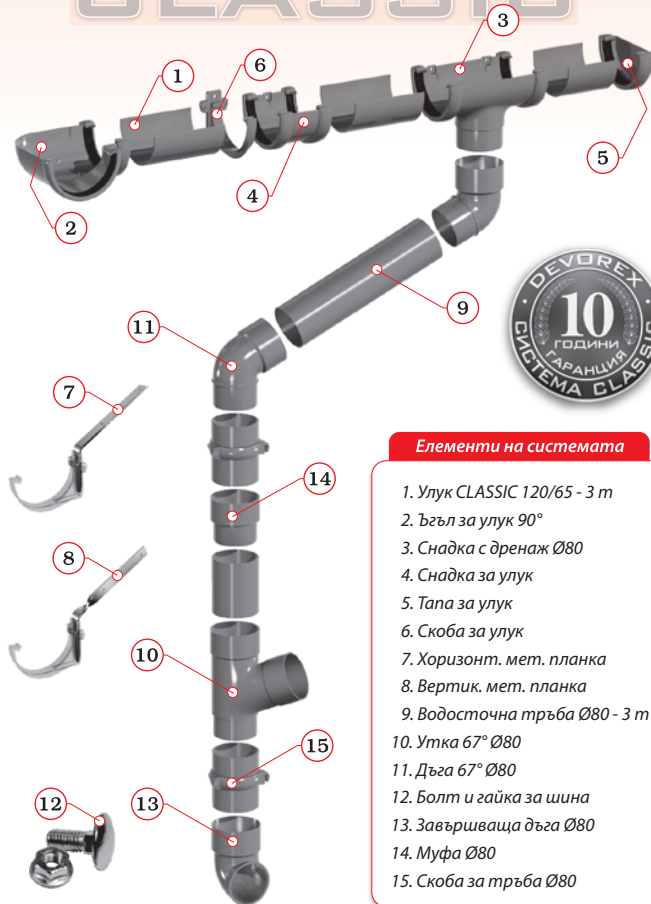


WATER MANAGEMENT SOLUTIONS

СИСТЕМА CLASSIC



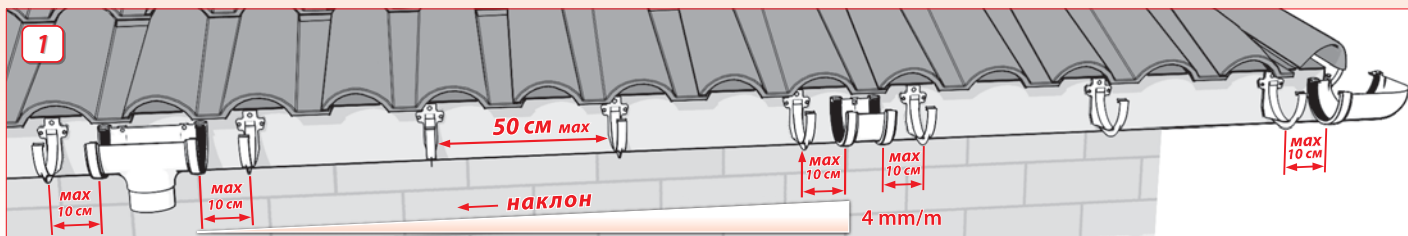
Елементи на системата

1. Улул CLASSIC 120/65 - 3 m
2. Ъгъл за улул 90°
3. Снадка с дренаж Ø80
4. Снадка за улул
5. Тапа за улул
6. Скоба за улул
7. Хоризонт. мет. планка
8. Вертик. мет. планка
9. Водосточна тръба Ø80 - 3 m
10. Утка 67° Ø80
11. Дъга 67° Ø80
12. Болт и гайка за шина
13. Завършваща дъга Ø80
14. Муфа Ø80
15. Скоба за тръба Ø80

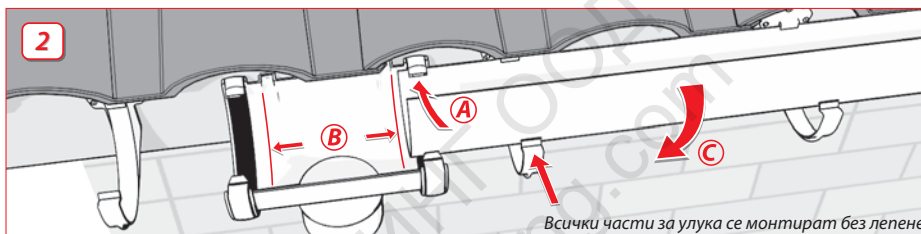
При съхранение на всички елементи от система CLASSIC следва да се имат предвид следните особености:

Улуците и тръбите трябва да се съхраняват над нивото на пода, както в складове, така и на строителни прощадки върху дървени скари или греди, така че да се осигури подпора на всеки 50 см. Всички елементи на системата трябва да се съхраняват в свободно състояние, без усукване. В случай, че ще бъдат съхранявани открито, трябва да се създаде наклон от поне 5°, позволяващ оттичане на водата.

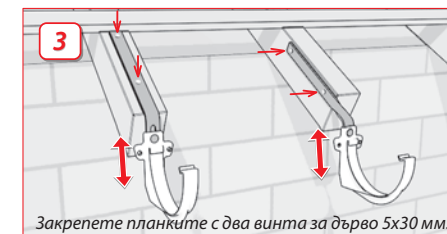
ВНИМАНИЕ!!! Относно всички елементи на системата: Да не се покриват или увиват във фолия, прозрачни или непрозрачни, които да предотвратят естествената циркулация на въздух. Да се експлоатират в граници на температурата от -35°C до +65°C. Улуците и тръбите да не се прелъзват един върху друг при пренасяне, тъй като това ще причини повърхностното им повреждане - надраскване.



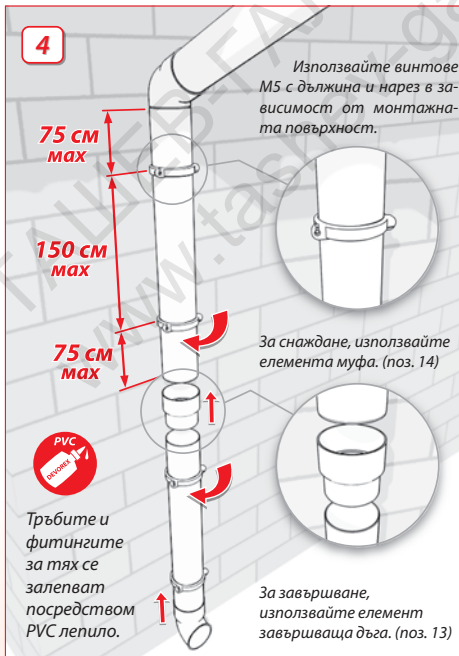
1. Монтирайте снадката с дренаж, съобразявайки позицията на водосточната тръба и посоката на наклона на улука. Посредством опънат канап задайте наклона и монтирайте скобите за улул, започвайки с най-далечните от снадката с дренаж. Скобите за улул се монтират на максимално разстояние 50 см една от друга, както и на максимум 10 см от другите елементи - снадка с дренаж, снадка, ъгъл и тапа. Всички елементи, разполагащи с крепежни отвори за челна дъска се закрепят към нея посредством винтове за дърво 5 x 30mm.



2. За да монтирате улука, първо поставете вътрешния ръб (А), нагласете челото на улука до указаната линия на снаждания елемент, за да се компенсират температурните разширения (В), след което чрез завъртане и шракване (С), фиксирайте външния ръб на улука в скобата/снаждания елемент.



3. За монтаж на улуците на ребра, използвайте хоризонтална и вертикална метална планка. Посредством винт и гайка М6 (поз.12) регулирайте необходимия наклон на улука.

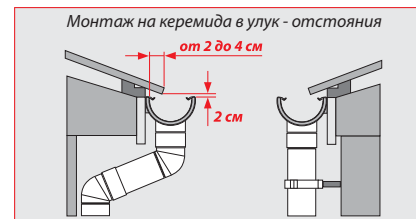


4. Монтирайте скобите за тръба на 150 см разстояние една от друга и максимум на 75 см от края на тръбата. След поставяне на водосточната тръба в леглото на скобата, затегнете фиксиращият винт.

ПРОЕКТИРАНЕ

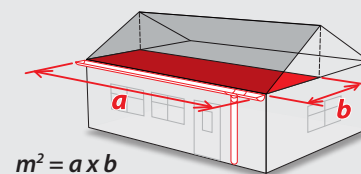
Проектирането да се извърши от правоспособен проектант, спазвайки изискванията на БДС EN 12056-3, както и всички национални и местни строителни норми. Продукта е предназначен за отводняване на покриви на жилища, административни и лекопромишлени постройки.

ВНИМАНИЕ!!! В случай на приложения върху покриви, където съществува риск от образуване на ледена и снежна покривка, да се използват снегоподдържащи елементи за предотвратяване свличането на лед или снежен пласт.



Покривният материал не трябва да навлиза в улука на повече от 4 см.

Изчисляване на ефективната отводнителна площ



$$m^2 = a \times b$$

Снадката с дренаж се поставя на не повече от 10 м от началото на наклона.

ОТВОДНЯВАНЕ (по изчисления съгл. EN 12056-3)

Местоположение на дренажа	с наклон 8 mm/m		с наклон 4 mm/m		без наклон	
	л/сек.	м ²	л/сек.	м ²	л/сек.	м ²
в края	1,5	70	1,3	60	1,2	50
в средата	3	140	2,6	120	2,4	100

Изчисленията са на база количество валежи 80 л/(м²/час)